

# 4343HE

## 工業用フラットパネルディテクタ



MeV 用面



KeV 用面

工業用フラットパネルディテクタ 4343HE は工業分野のみならずセキュリティ分野においてもその画像品質が評価され、バレックス社のフラットパネルディテクタは工業分野での標準となっています。

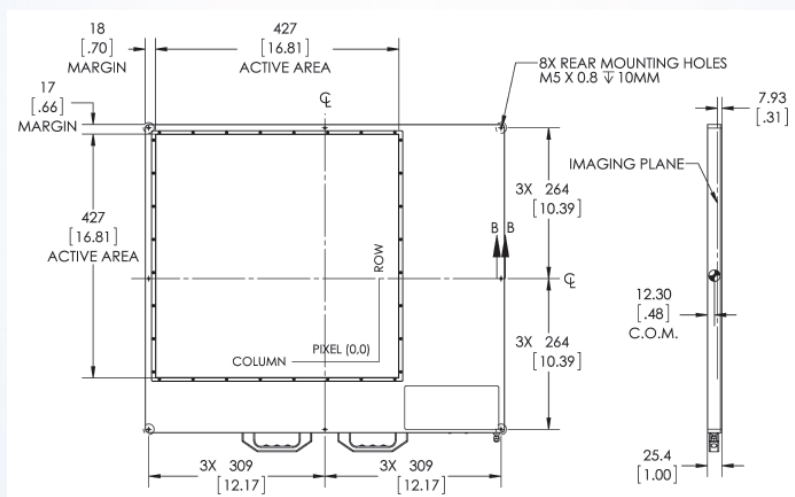
### 特 徴

- 1 台のパネルにて高エネルギー、低エネルギー仕様の利用が効率よくパネルを裏返すことにより可能
- 耐放射線仕様 >1MRad
- 広範囲なエネルギー帯 20keV ~ 16MeV
- ワークステーションへの高速 Ethernet データ通信

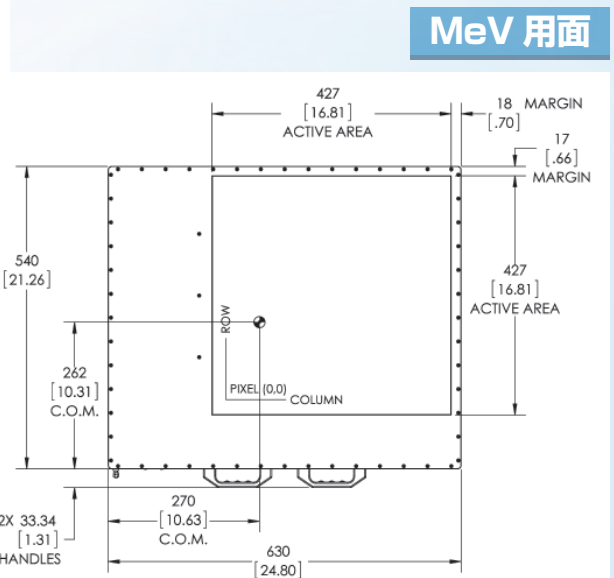
## 技術仕様

センサー	
パネル	アモルファスシリコン
ピクセル数	3072×3072@139μm ピッチ
エリア	427×427mm
エネルギーレンジ	20keV ~ 16MeV
データ出力	GB イーサネット
A/D 変換	16-bit
フレームレート	4fps(1×1)、15fps(2×2)
ViVA ソフトウェア	
ViVA ソフトウェアは、データ収録、検出器の校正、画像表示、画像修正が可能な Microsoft Windows ベースのソフトウェア。 またファイル変換の機能もあり。( .viv, .raw, .jpg, .bmp )	
電気仕様	
出力	25W
入力	100 ~ 240VAC、47 ~ 63Hz

外観仕様	
外寸	630mm×540mm× 25.4mm(取手含まず)
重量	14.6kg
ハウジング材料	アルミ
センサー防護材	CFRP(3.5mm)、アルミ(0.05mm)
環境仕様	
温度範囲	10-35°C(使用時) -15-50°C(保管時)
湿度	10-90%(結露しないこと)
気圧	70kPa ~ 106kPa
規制	
カナダ	CAN/CSA-C22.2 No.61010-1
US	UL61010-1
ヨーロッパ	EN61010



### KeV 用面



### MeV 用面

注) 事前の予告なく、内容が変更になることが御座います。予めご了承下さい。

**Pony** ポニー工業株式会社  
www.ponyindustry.co.jp

〒541-0057 大阪市中央区北久宝寺町 2-3-6  
Tel:06-6262-6510 Fax:06-6261-2009

東京営業所 (03) 5472-1091 高砂営業所 (079) 442-2776  
日立営業部 (0294) 21-4033 中部営業所 (052) 684-8280  
京葉営業所 (043) 305-0012 長崎営業所 (050) 3536-4800  
神戸営業所 (078) 367-1235